

Cama RECOM / RECOM PLUS



El producto está destinado para ser utilizado en seres humanos con fines de tratamiento o alivio de una enfermedad, así como al tratamiento, alivio o compensación de una lesión o una deficiencia, según la reglamentación española de productos sanitarios vigente.

Según la norma UNE-EN 60601-2-52 de camas médicas, puede ser destinada a dos **entornos de aplicación** (EA) diferentes:

- EA3.- cuidados de larga duración proporcionados en un área médica donde se requiere la supervisión médica y la monitorización se proporciona si es necesaria y la cama es utilizada en procedimientos médicos que pueden ser proporcionados para ayudar a mantener o mejorar el estado del paciente.
- EA4.- cuidados proporcionados en un área doméstica donde la cama es utilizada para aliviar o compensar una lesión, discapacidad o enfermedad.

La cama está considerada producto sanitario de clase 1 según el **Reglamento Europeo 2017/745 de Productos Sanitarios (MDR)**.

Normativa de Referencia:

* **UNE-EN 60601-2-52** "Equipos electromédicos. Requisitos particulares para la seguridad básica y funcionamiento esencial de las camas médicas.

Por motivos de mejora de nuestros productos, Tecnimoem** Care se reserva el derecho de cambiar especificaciones técnicas y/o imágenes de nuestros productos sin previo aviso.*

ESPECIFICACIONES TÉCNICAS			
MEDIDAS EXTERIORES Y PESOS	Para colchón 90x190		Para colchón de 105x190
Peso de la cama	41,50 Kg		44,00 Kg
Medida exterior de la cama	90x196		105x196
Cama con juego barandillas 4 barras	102x196		117x196
OTRAS CARGAS MÁXIMAS ADMISIBLES ESTIMADAS	150 Kg. Peso máximo del usuario		
	25 Kg. Peso del colchón + ropa de cama		
	15 Kg. Peso de barandillas (aprox.)		
	35 Kg. Peso del resto de accesorios (incorpor., cabec., piec.....)		
CARRO ELEVADOR			
Peso del carro elevador			36,00 Kg
Peso del carro con freno centralizado			40,40Kg
RUEDAS Ø125			
RANGO DE ELEVACIÓN DEL BASTIDOR AL SUELO			Desde 38 a 80 cm
TIPOS DE PATAS (con tubo de Ø50)	Altura de somier		PESO (por juego)
Patas regulables de 35 a 46cm	De 42 a 53cm		3,00Kg
Patas arriostradas fijas de 35cm	42cm		4,00Kg
Patas arriostradas regulables de 35 a 50cm	De 42 a 57cm		6,20Kg
Patas arriostradas fijas con ruedas Ø125 de 35cm	42cm		7,00Kg
Patas arriostradas regulables con ruedas de 35 a 45cm.	De 42 a 52cm		8,20Kg
CABECEROS Y PIECEROS DE MADERA – PESOS (con herrajes incluidos)			
CABECERO CORERA 90	8,60Kg	CABECERO CORERA 105	9,20Kg
PIECERO CORERA 90	6,80Kg	PIECERO CORERA 105	7,60Kg
CABECERO LORCA 90	9,20Kg	CABECERO LORCA 105	10,20Kg
PIECERO LORCA 90	7,40Kg	PIECERO LORCA 105	8,80Kg
CABECERO LERMA 90	8,40Kg	CABECERO LERMA 105	9,60Kg
PIECERO LERMA 90	7,20Kg	PIECERO LERMA 105	8,00Kg
CABECERO IRATI 90	10,60Kg	CABECERO IRATI 105	12,00Kg
PIECERO ITARI 90	9,40Kg	PIECERO IRATI 105	10,40Kg
JUEGO BARANDILLAS			
4 BARRAS CON ASA PLASTICO			13,60Kg
3 BARRAS CON ASA DE ACERO			12,40Kg

LECHO

Bastidor exterior en tubo de acero 50x20x1.5mm. y articulaciones interiores en tubo de acero 40x20x1.5mm. (fabricado según UNE 10305-5).

Distancia de 30mm. de seguridad en todo el contorno de la cama entre las articulaciones y el bastidor exterior para evitar atrapamientos.

Pintura epoxi-poliéster.

Arquillo sujetacolchón metálico en el piecero de la articulación interior y sujetacolchones de termoplástico inyectado (PP con fibra de vidrio) en los laterales.

- Opción lecho lamas de madera: 18 lamas de haya vaporizada curvadas (53x8 mm), recubiertas de papel melamínico (4 de ellas dobles con reguladores de tensión para refuerzo lumbar, 3 en centro y 1 en respaldo cabeza). Tacos sujeta-lamas y reguladores de polietileno rígido color gris claro.
- Posibilidad de lamas de termoplástico inyectado (polipropileno con fibra de vidrio), en ancho 90. Tacos sujeta-lamas de polietileno rígido color gris claro.
- Posibilidad de lecho de lama de tubo metálico, recubierta de epoxi-poliéster



opción lecho de lama tubo



opción lecho lama PPFV

En la parte de la cabecera, el bastidor dispone de dos tubos de anclaje para soportar una barra incorporador y/o un gotero.

Posibilidad de montar barandillas de seguridad laterales.

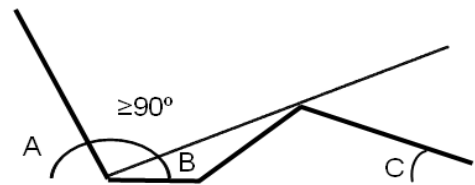
Posibilidad de montar cabecero y/o piecero de madera.

CAMA ARTICULADA ELÉCTRICA DE 4 PLANOS (3 ARTICULACIONES):

Ángulo A: Respaldo ajustable de 0° a 71° respecto a la horizontal

Ángulo B: Módulo muslos ajustable de 0° a 20° respecto a la horizontal

Ángulo C: Módulo pantorrillas ajustable de 0° a 13° respecto a la horizontal



ÁNGULOS	A	B	C
NORMA	70-85°	≥12°	≥20°

Los módulos de muslos y pantorrillas se gradúan a la vez.

Se fabrica (para stock o bajo pedido) en las siguientes dimensiones:

LARGO COLCHÓN	LARGO SOMIER	ANCHO SOMIER = ANCHO COLCHÓN		
		80	90	105
180	186	X	X	X
190	196	X	STOCK	STOCK
200	206	X	X	X

EQUIPAMIENTO ELÉCTRICO

Articulación cama: Por motor eléctrico de un mínimo de 4000+4000N con mando con cable. Entrada a 230V. Salida a 24 V (con transformador interno de 50W).

Distancia entre ejes 581mm. Carrera 87/69mm. Grado de protección IPx4. Clase II.

Provisto de una o dos pilas de 9V por si es necesario volver a la posición horizontal o de reposo en caso de corte de corriente eléctrica.

Movimiento del carro: Por actuador de dos lineales de 6000N, con distancia de instalación de 500 mm y un recorrido de 250 mm, conectados al motor eléctrico. Grado de protección IPX4.

En ambos modelos, todas la acciones se controlan con un solo mando

TIPOS DE PATAS

Regulables Pie de plástico

Tubo Ø50 y nivelador.

Altura de 35 a 46cm.

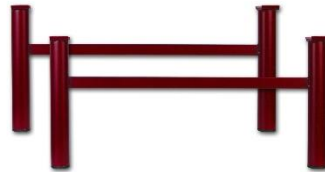
También hay opción de 30 a 41cm. y de 25 a 36cm.



Arriestrada fijas

Tubo Ø50 unidos con tubo 30x15x1,5.

Altura 35cm.



Arriestradas regulables con tornillo

Tubo Ø50 unidos con tubo 30x15x1,5.

Altura de 35 a 50cm.



Arriestradas fijas con ruedas

Tubo Ø50 unidos con tubo 30x15x1,5.

Ruedas con freno Ø125

Altura fija 35cm.



Arriestradas regulables con ruedas

Tubo Ø50 unidos con tubo 30x15x1,5.

Ruedas con freno Ø125

Altura de 35 a 45cm



CARRO ELEVADOR

Bastidor exterior en tubo de acero 40x40x2mm y 40x30x1.5mm.

Articulaciones interiores en tubo de acero 50x25x2mm. (tipo cruceta)

Brazos de unión a la cama en tubo de acero de 40x30x1.5mm

Travesaños laterales de 50x20x1.5mm, 25x25x1.5mm y 40x30x1.5mm

Todos los tubos están fabricados según UNE 10305-5. Pintura epoxi-poliéster.

Espacio libre bajo la cama de 160mm, permitiendo el uso de una grúa elevadora de pacientes.

4 Ruedas de Ø125 mm con freno independiente.

* **Opción de carro con freno centralizado** mediante palanca de acero inoxidable y una rueda direccional.

Rango de elevación: desde 38cm a 80cm.



INCORPORADOR (opcional)

Estructura en tubo Ø33.7x3.2mm recubierto de epoxi-poliéster. Con asa en material plástico y cintas de tejido de poliamida. Carga máxima admisible 75 kg.

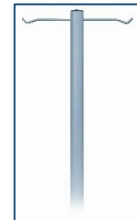
Peso: 4,4Kg



PORTAGOTERO (opcional)

Estructura en tubo Ø33.7x3.2mm recubierto de epoxi-poliéster. Dispone de dos varillas para colgar dos bolsas.

Peso: 3 kg.



CABECERO Y/O PIECERO DE MADERA (opcional)

Disponibles varios modelos:

Modelo Corera: DM (espesor 19mm.) recubierto de melamina, con cantos redondeados.

Modelos Lorca: DM (espesor 19mm.) recubierto de polilaminado de PVC lavable y desinfectable con cualquier producto excepto acetona, con cantos redondeados.

Modelo Lerma: estructura barnizada de haya maciza, dos largueros de 65x30mm. y travesaño Ø40mm. Panel central de tablero recubierto de melamina.

Junto con el cabecero y el piecero se suministran 2 herrajes metálicos para el cabecero y dos para el piecero, además de tuercas y tornillos.



CORERA



LORCA



LERMA

CONJUNTO IRATI - BARANDILLAS Y CABECEROS MADERA (opcional)

Cabeceros y pieceros en madera de haya barnizada y panel central de melamina. Provisos de guías laterales de aluminio para sujetar barandillas de madera o DM revestidos de melamina.

La barandilla superior dispone de dos mecanismos de polipropileno para desenclavar y bajar el conjunto.

Altura al lecho, elevadas, 40cm

Distancia entre barras: 11cm. (la foto corresponde a un lecho VIANA)

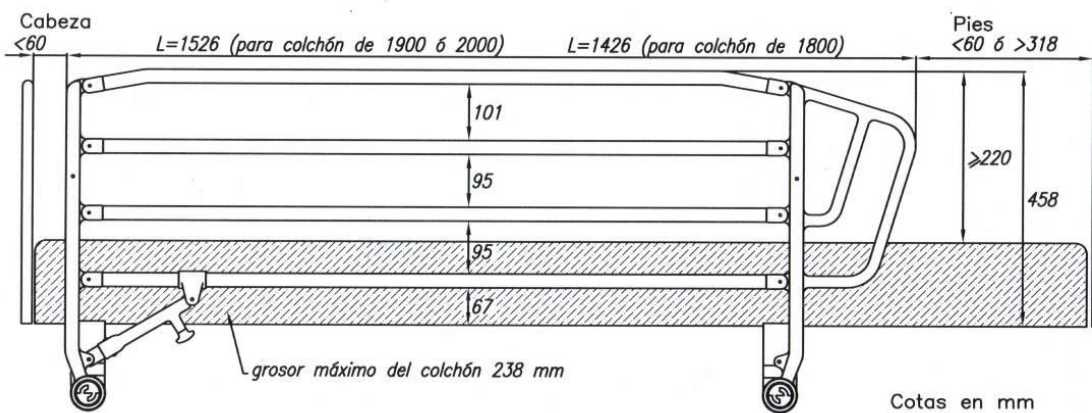


JUEGO DE BARANDILLAS PLEGABLES (opcionales)

Nuestras barandillas son fáciles de usar y seguras, ya que su sistema de fijación se desliza al abatirlas, y el exclusivo diseño de seguridad evita accidentes y pinzamientos.

Válido para cualquier tipo de cama, adaptando el amarre de la misma a la sección del bastidor. Para nuestras camas, el amarre está preparado para el bastidor de 50x20mm. (habitual en las camas de Tecniemoem). En posición abatida, la barandilla queda a la altura del bastidor de la cama.

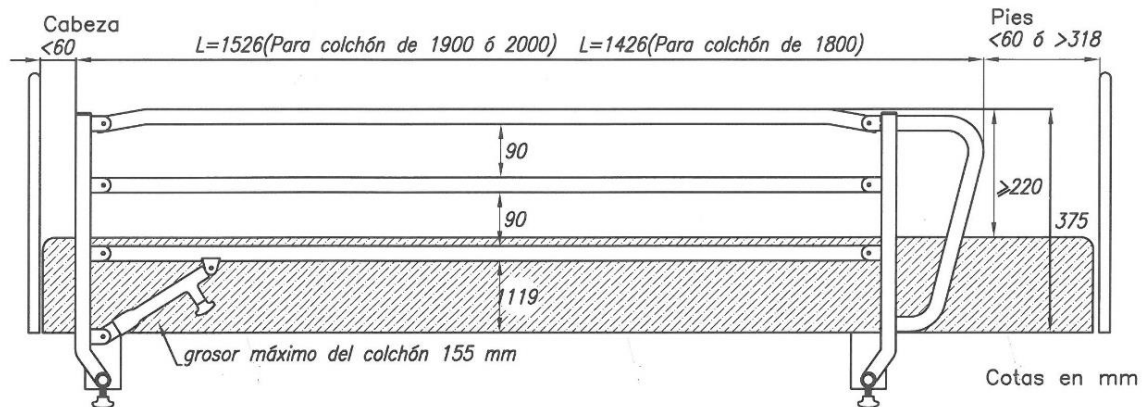
Barandilla TECNIMOEM de 4 barras con asa de plástico:



Estructura de acero con cuatro barras de tubo Ø25x1,5mm. y asa de plástico termoinyectado con 15%FV. Recubrimiento: pintura epoxi-poliéster (opcional en acero inoxidable).

Con sistema de bloqueo automático en su posición elevada. Peso por barandilla 6,8 kg.

Barandilla TECNIMOEM de 3 barras con asa de acero



Estructura de acero con tres barras de tubo $\varnothing 25 \times 1.5$ mm. y asa de acero.

Recubrimiento: pintura epoxi-poliéster (opcional en acero inoxidable para las barras).

Con sistema de bloqueo automático en su posición elevada. Peso por barandilla 6.2 kg.

Tecnimoem Care desarrolla, fabrica y distribuye camas, somieres, grúas, sillas y complementos para uso geriátrico y doméstico.

En un mundo donde la calidad de vida llegando a la edad madura es el bien más valorado, **Tecnimoem Care** pone todo su esfuerzo en la investigación continua y en el desarrollo de elementos para el descanso que precisan las personas que, por problemas físicos, de edad, o simplemente que valoran la ergonomía y la adaptabilidad, eligen nuestros productos.

Tecnimoem Care, en su esfuerzo de innovación, incorpora los mejores materiales del mercado con acabados perfectos que superan todas las normas de calidad y son los que nos diferencian y nos hacen ser elegidos por nuestros clientes.

SNR: ES-MF-000019199
Según (EU) 2017/745 MDR



TECNIMOEM CARE S.L.

CTRA. Logroño-Mendavia Km.5
31230 VIANA (Navarra) – ESPAÑA
[tecni**moem**@tecni**moem**.com](mailto:tecnimoem@tecnimoem.com)

Telf. +34 948 64 62 13
Fax. +34 948 64 63 80
[www.tecni**moem**.com](http://www.tecnimoem.com)